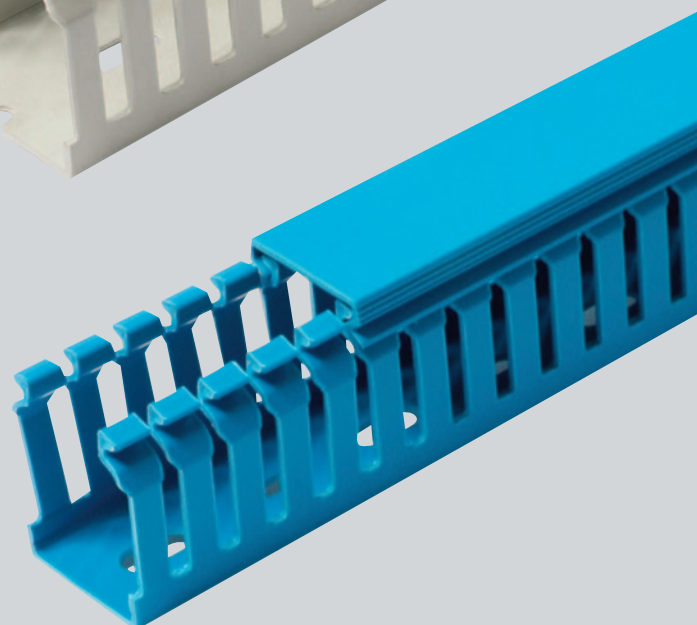
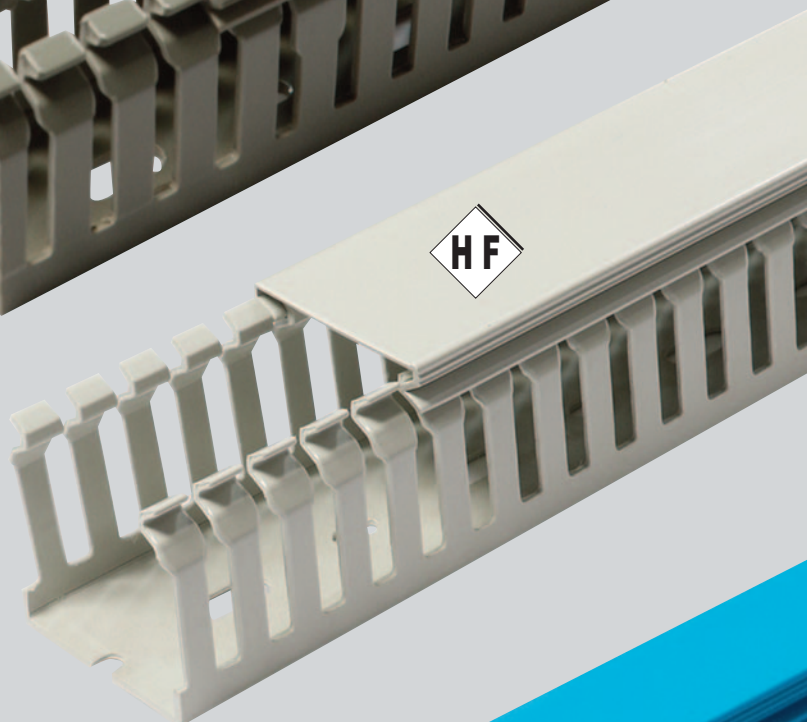
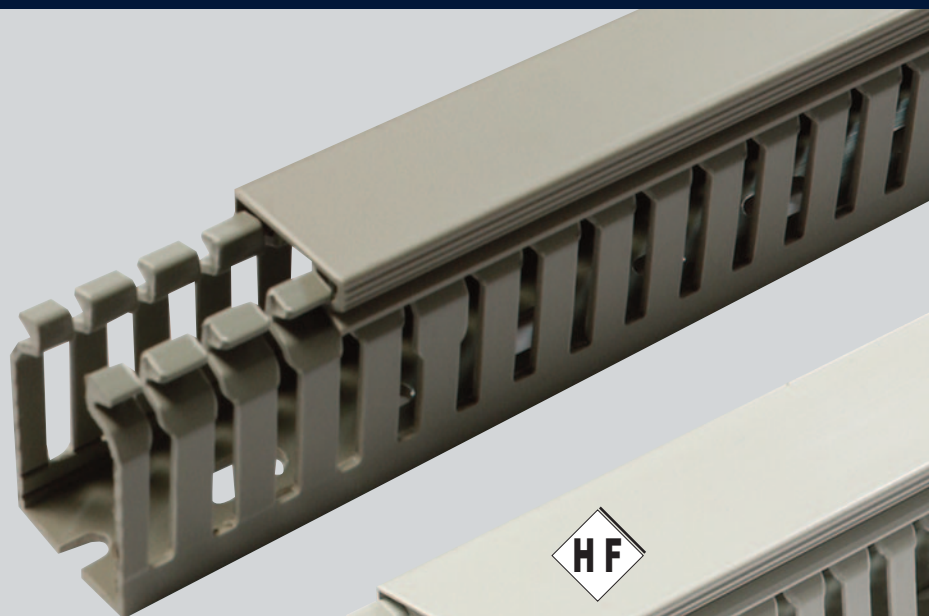




GOULOTTES DE CÂBLAGE GN et GN-HF

Certifiées sans plomb
et conformes aux directives RoHS

V/18 - 0560 0003 0005 F



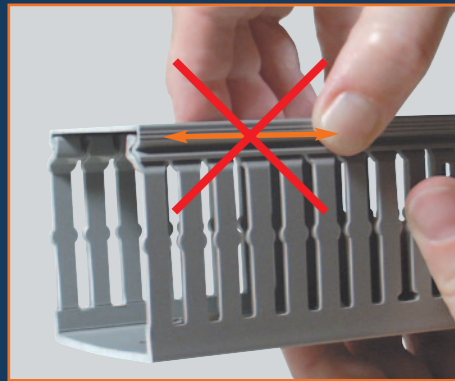
2 qualités
PVC et PC/ABS*

*HF sans halogène

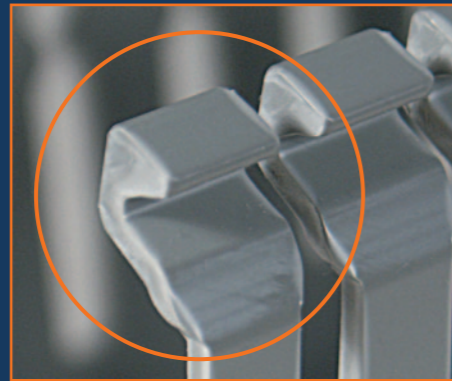
6 hauteurs
de 20 à 100 mm

9 largeurs
de 18 à 150 mm

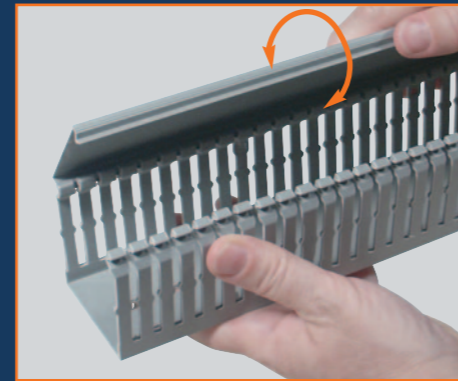
SES-STERLING 
www.ses-sterling.com



Bonne tenue du couvercle sur la goulotte.



Conception innovante.



Facilité d'utilisation à l'ouverture et à la fermeture du couvercle.



Guide d'alignement pour le repérage sur le couvercle de la goulotte.



Amorce de rupture en pied de goulotte et de languette.



Ebavurage optimal des languettes pour la sécurité de l'utilisateur.

Spécifications GN-HF:

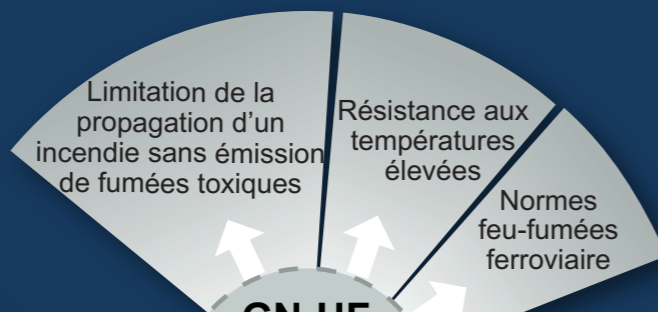
HF selon VDE 0472/815

NF F 16-101/102 : I3/F2

EN 45545-2 : R22 HL3, R23 HL3

EN 50085-2-1

GN
PVC
-5 / +65°C
V0 UL94
RAL7030



GN-HF
PC/ABS
-25 / +90°C
V0 UL94
RAL7035

LA QUALITÉ SANS HALOGÈNE
pour la sécurité des personnes et des matériels en cas d'incendie.

GN
bleu
-5 / +65°C
V0 UL94
RAL5015

Goulotte de câblage GN bleu pour tableaux électriques à sécurité intrinsèque.

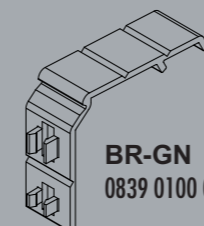
Domaines d'utilisation :

Ferroviaire, Tertiaire, Industriel, ERP (Établissements Recevant du Public), IGH (Immeubles de Grande Hauteur), lieux publics et transports.

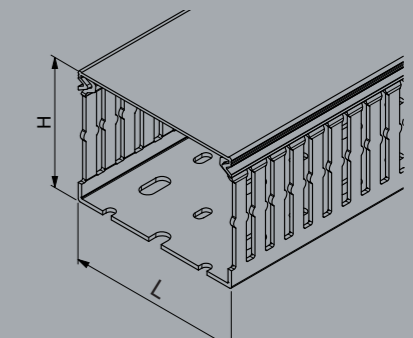
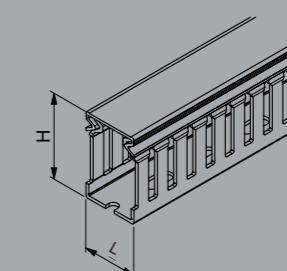
type	code article PVC		code article PC/ABS		GN-A6/4 bleu	H mm	L mm	m
	GN-A6/4	GN-S	GN-HF-A6/4	GN-HF-S				
GN 15 x 15 *	0839 0111 013	-	-	-	-	20	18	96
GN 30 x 25	0839 0131 013	0839 0031 013	-	-	0839 0131 083	30	25	60
GN 30 x 30	-	-	0850 0133 025	0850 0033 025	-	30	30	48
GN 30 x 40	0839 0132 013	0839 0032 013	-	-	-	30	40	36
GN 40 x 25	0839 0141 013	0839 0041 013	0850 0141 025	-	0839 0141 083	40	25	48
GN 40 x 30	0839 0146 013	-	-	-	0839 0146 083	40	30	36
GN 40 x 40	0839 0142 013	0839 0042 013	0850 0142 025	0850 0042 025	0839 0142 083	40	40	32
GN 40 x 60	0839 0143 013	0839 0043 013	0850 0143 025	0850 0043 025	-	40	60	24
GN 40 x 80	0839 0144 013	0839 0044 013	0850 0144 025	-	-	40	80	24
GN 40 x 100	0839 0145 013	0839 0045 013	-	-	-	40	100	12
GN 60 x 25	0839 0151 013	0839 0051 013	0850 0151 025	-	0839 0151 083	60	25	48
GN 60 x 30	0839 0157 013	-	-	-	0839 0157 083	60	30	40
GN 60 x 40	0839 0152 013	0839 0052 013	0850 0152 025	0850 0052 025	0839 0152 083	60	40	32
GN 60 x 60	0839 0153 013	0839 0053 013	0850 0153 025	-	0839 0153 083	60	60	24
GN 60 x 80	0839 0154 013	0839 0054 013	0850 0154 025	-	0839 0154 083	60	80	16
GN 60 x 100	0839 0155 013	0839 0055 013	-	-	-	60	100	16
GN 60 x 120	0839 0156 013	0839 0056 013	-	-	-	60	120	12
GN 80 x 25	0839 0161 013	0839 0061 013	0850 0161 025	-	0839 0161 083	80	25	24
GN 80 x 30	0839 0167 013	-	-	-	0839 0167 083	80	30	24
GN 80 x 40	0839 0162 013	0839 0062 013	0850 0162 025	0850 0062 025	0839 0162 083	80	40	24
GN 80 x 60	0839 0163 013	0839 0063 013	0850 0163 025	-	0839 0163 083	80	60	24
GN 80 x 80	0839 0164 013	0839 0064 013	0850 0164 025	-	0839 0164 083	80	80	16
GN 80 x 100	0839 0165 013	0839 0065 013	0850 0165 025	-	0839 0165 083	80	100	12
GN 80 x 120	0839 0166 013	0839 0066 013	-	-	0839 0166 083	80	120	16
GN 100 x 30	0839 0170 013	-	0850 0170 025	-	-	100	30	32
GN 100 x 40	0839 0171 013	0839 0071 013	-	-	-	100	40	24
GN 100 x 60	0839 0172 013	0839 0072 013	0850 0172 025	-	0839 0172 083	100	60	16
GN 100 x 80	0839 0173 013	0839 0073 013	-	-	0839 0173 083	100	80	16
GN 100 x 100	0839 0174 013	0839 0074 013	-	-	0839 0174 083	100	100	16
GN 100 x 150	0839 0175 013	-	-	-	-	100	150	8

* Géométrie différente (dimensions intérieures 15x15 mm). Plan sur demande.

Bride de retenue



BR-GN
0839 0100 013





SES-STERLING [®]
www.ses-sterling.com

TRAVAILLER AVEC SES-STERLING

Un fournisseur global

Chez SES-STERLING, nous sommes fabricants et disposons de 26 000 références au catalogue nous permettant de couvrir l'ensemble des besoins de nos clients.

De plus, nous nous sommes dotés d'un stock conséquent afin de garantir un délai de livraison optimal.

Un partenaire expert depuis 90 ans

Notre société est une entreprise familiale créée par Ernst Hess en 1928. Notre expertise nous permet d'innover continuellement et de créer nous-mêmes nos outils de production.

Pour ce faire, nous disposons d'un laboratoire, d'un département recherche et développement et d'un bureau des méthodes.

Un fournisseur engagé

Notre production est 100 % Made in France et nous attachons une importance stratégique à notre ancrage territorial.

En effet, nous sommes partenaire de notre région avec la marque Alsace et de notre ville Saint-Louis avec la création d'un parc arboré.

