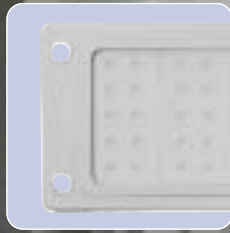




MODULAIRE KABELDOORVOER FL13 ET FL21

Vervangbaar plaatsbesparend verkabelingssysteem





MODULAIRE KABELDOORVOER

Vervangbaar plaatsbesparend verkabelingssysteem

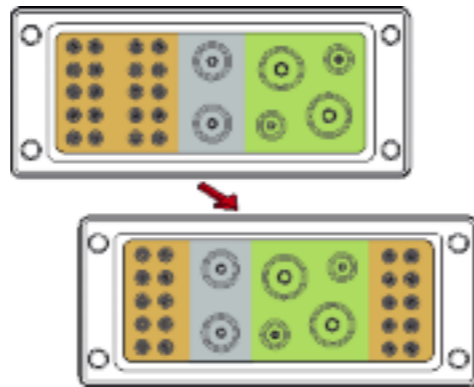
Plaatsbesparend verkabelingssysteem voor eenvoudige discrete en esthetische verkabeling, een oplossing voor veelvuldig gebruik. Ook na installatie zijn wijzigingen mogelijk.

Compacte doorvoer



Doorvoer van een groot aantal kabels mogelijk, zonder gebruik van wartels, plaats- en tijdbesparend.

Modulair



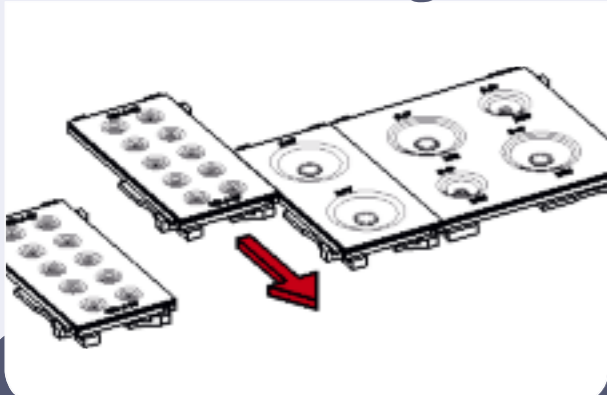
- Mogelijkheid tot toevoegen of verwijderen van kabels na installatie (wijziging van het insteekplaatje)
- Mogelijkheid tot demontage
- Uitwisseling van het insteekplaatje is steeds mogelijk

Afdichtend



IP 65 garandeert bescherming tegen stof en vocht.

Snelle montage



Eenvoudige montage zonder boren of gereedschap: de insteekplaatjes worden in elkaar geschoven.



MONTAGE
VIDEO

Toepassing



Elektriciteitskasten, verdeeldosen, mechanische constructies of installaties.

- Om een geperforeerde membraan af te sluiten,
- Om wijzigingen door te voeren,
- Ter versterking van de bevestiging voor een of meerdere kabels,

gebruikt u:

- wartel PLIO-PE (IP 68)



- afdichtende kabeldoorvoer DX (IP 67)



- kabeldoorvoer PLIOFIX (IP 68)



MODULAIRE KABELDOORVOER




Verkoopprogramma

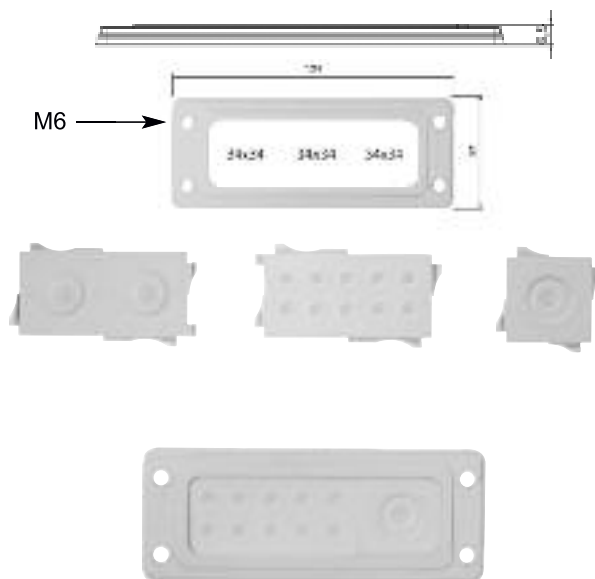
FL13 en FL 21

Materiaal raam:	PP glasvezel versterkt
Materiaal insteekplaatje:	TPE
Kleur:	lichtgrijs (RAL 7035)
Beschermingsgraad:	IP 65
Gebruikstemperatuur:	-20 tot +125°C
Certificatie:	EN 60529:1991+A1 EN 60670-1:2005




FL13

type	artikelcode	afmetingen mm	kabeldoorvoer	
Raam FL13/404	0144 0650 025	134 x 52	-	10
Insteekplaatje INS-FL13/415	0144 0641 025	34 x 68	2x M20 (6-13 mm)	10
Insteekplaatje INS-FL13/416	0144 0642 025	34 x 68	10x 4-10 mm	10
Insteekplaatje INS-FL13/417	0144 0643 025	34 x 34	1x M20 (6-13 mm)	10
Kit K-FL13/405	0144 0630 025	-	1x M20 10x 4-10 mm	10



FL 21

type	artikelcode	afmetingen mm	kabeldoorvoer	
Raam FL21/400	0144 0680 025	214 x 90	-	10
Insteekplaatje INS-FL21/406	0144 0670 025	68 x 68	2x M25 (8-17 mm) 2x M16 (5-10 mm)	10
Insteekplaatje INS-FL21/408	0144 0672 025	68 x 68	9x 7-14 mm	10
Insteekplaatje INS-FL21/411	0144 0675 025	68 x 34	2x 8-17 mm	10
Insteekplaatje INS-FL21/412	0144 0676 025	68 x 34	2x M20 (6-13 mm)	10
Insteekplaatje INS-FL21/413	0144 0677 025	68 x 34	10x 4-10 mm	10
Kit K-FL21/402	0144 0660 025	-	2x (M25 M20) 30x 4-10 mm	10
Kit K-FL21/403	0144 0661 025	-	18x 7-14 mm 10x 4-10 mm	10

